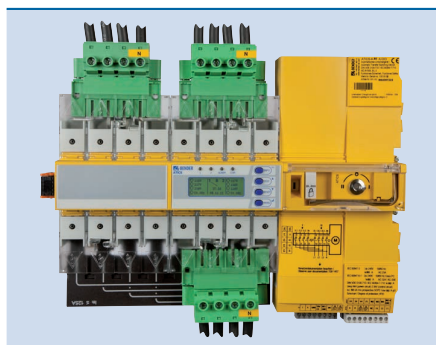


ATICS®-...-DIO

Sistemas de conmutación automáticos para suministros de corriente de seguridad





ATICS®-...-DIO

Características del aparato

Perfecto para la instalación en espacios reducidos/actualizaciones

- Aparato compacto para el montaje sin complicaciones de suministros de corriente de seguridad con seguridad funcional según DIN EN 61508 (SIL 2) en centros informáticos, en la industria o en recintos de uso médico del grupo 2 según DIN VDE 0100-710 (VDE 0100-710)/IEC 60364-7-710
- Todo en uno: Integración del interruptor de separación de carga y del control
- Diseño compacto
- Soluciones para todas las aplicaciones

Comodidad para la instalación y la puesta en marcha

- Ahorro de tiempo y dinero

Seguridad en el servicio

- Contactos de separación de carga robustos
- Bloqueo mecánico
- Accionamiento manual en el mismo aparato
- Seguridad funcional SIL 2
- Certificado por TÜV SÜD

Mantenimiento sin paradas

- Conexiones por enchufe e interruptor de bypass opcional
- Excelente capacidad de comunicación y parametrización

Funcionamiento

Donde se encuentran las instalaciones eléctricas más sensibles, E.j. instalaciones médicas del grupo 2, centros industriales o de datos, y centros donde se debe asegurar el suministro energético incluso en casos de fallos de equipos.

Los sistemas de alimentación redundantes contribuyen de manera significativa al suministro de tensión permanente.

Descripción del producto

El relé de conmutación automática ATICS®-...-DIO incluye todas las funciones para realizar el cambio entre dos sistemas de suministro independientes. La sección de potencia y la sección electrónica está integradas en una sola carcasa, esto permite un ahorro de espacio significativo en la instalación y en el cuadro de distribución en cuestión, simplifica el cableado y reduce el error potencial. La serie de equipos ATICS® han sido fabricados teniendo en cuenta los estándares de seguridad funcional (SIL 2) que garantizan una alta fiabilidad. El tipo de conectores en combinación con el conmutador de bypass permiten remplazarlos durante los trabajos de mantenimiento sin tener que realizar una interrupción del suministro eléctrico. ATICS® mejora considerablemente el nivel de seguridad particularmente en instalaciones industriales, hospitalarias e instalaciones sensibles.

Conmutación

- Conmutación automática al Segundo sistema de suministro (redundante), en caso de pérdida de tensión en la línea principal.
- Vigilancia de tensión en las líneas ½ (entradas) y línea 3 (salida)
- Rearme automático a la línea principal en caso de que el recuperación del suministro.
- Vigilancia de cortocircuito en la salida del conmutador para evitar disparos que puedan dañar la instalación
- Conmutación manual, protección con candado opcional.
- Posibilidad de elección de línea principal/ línea redundante.

Mensajes

- Indicación de estado con mensajes de aviso y alarma a través de una pantalla integrada y de repetidores de alarma MK2430/MK800/TM800.
- Recordatorios de test prescritos e intervalos de servicio.
- Histórico de eventos, mensajes tests y cambio de parámetros.
- Comunicación entre los ATICS y repetidores de alarma y paneles de control vía bus BMS.

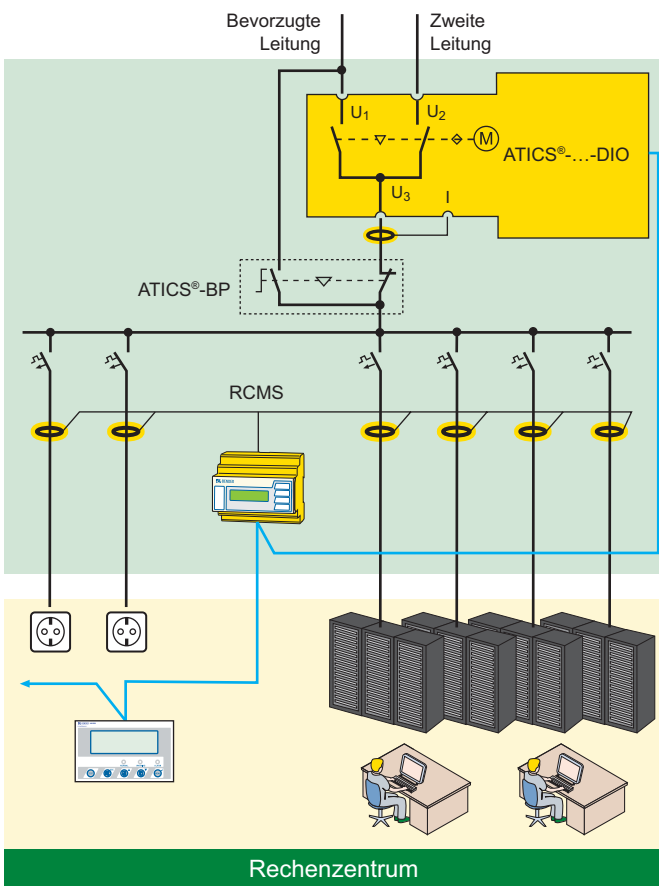
Funciones adicionales

- Vigilancia continua de los componentes internos del equipo y de las conexiones.
- 4 relés de alarma programables.
- 4 entradas digitales programables.

Normas

La serie ATICS®-...-DIO cumple con las siguientes normas:
DIN VDE 0100-710 (VDE 0100-710)/IEC 60364-7-710, seguridad funcional según EN 61508 (SIL 2), DIN EN 60947-6-1; VDE 0660-114/IEC 60947-6-1

Ejemplos de aplicación



Ejemplo de aplicación: Centro informático

- ATICS®-...-DIO: Conmutación entre línea preferente y redundante
- MK2430/MK800/TM800: Aviso en por lo menos dos puntos para la seguridad funcional

Datos técnicos

Coordinación de aislamiento según IEC 60664-1/IEC 60664-3

Categoría de sobretensión	III
Tensión nominal de servicio U_e (margen de trabajo)	230 V (AC 160...276 V)
Tensión de aislamiento nominal ATICS®-2-DIO/ATICS®-4-DIO	250 V/400 V
Tensión de alimentación U_s	desde red vigilada

Fuente de alimentación/elementos de conmutación

Tensión nominal de red U_n	AC 230 V
2 polos	3NAC 400/230 V
4 polos	48...62 Hz
Margen de frecuencia f_n	

Indicadores y memorias de datos

Pantalla (idiomas DE, EN, FR)	Display gráfico
Memoria de eventos	500 conjuntos de datos
Registro de datos	500 conjuntos de datos/canal
Registro de config.	300 conjuntos de datos
Registro de pruebas	100 conjuntos de datos
Registro de servicio	100 conjuntos de datos

Entrada

Entradas digitales	4
Función ajustable	Bloqueo reenganche, servicio manual/automático, servicio en bypass, prueba de funcionamiento, conmutación de línea preferida, entrada de alarma para lámparas quirúrgicas, entrada de alarma para otros aparatos

Salida

Elementos de conmutación	1 contacto conmutado libre de potencial/3 contactos NA libres de potencial
Funcionamiento ajustable	Corriente de trabajo/reposo
Función ajustable	Aviso de alarma o servicio/aviso de alarma colectiva/arranque del generador

Interface BMS

Interface/protocolo	RS-485/BMS
---------------------	------------

Entorno ambiental/Compatibilidad electromagnética

Compatibilidad electromagnética	IEC 61326-1
Temperatura de trabajo	-25...+55 °C
Clase de protección	IP20

Bornas de conexión

Fuente de alimentación	hasta 125 A	160 A
Conexión	Bornas enchufables con tornillo	Bornas con tornillo
rígido máx.	35 mm ²	70 mm ²
flexible máx.	25 mm ²	50 mm ²

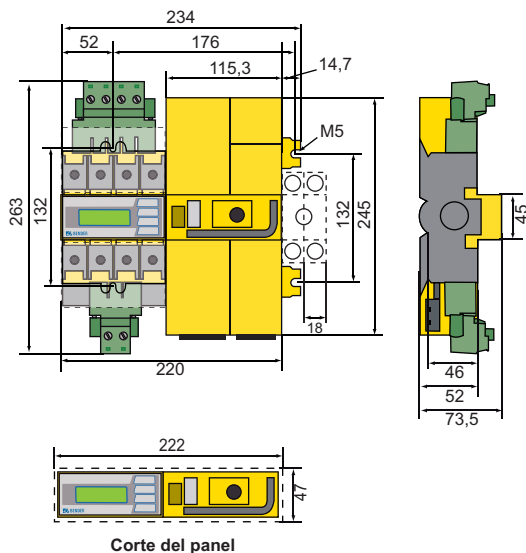
Varios

Modo de servicio	Servicio permanente
Fijación rápida	sobre carril de sujeción según IEC 60715
Fijación por tornillos	
2 polos	4 x M5
4 polos	6 x M5
Peso	
2 polos	aprox. 4500 g
4 polos	aprox. 5700 g
Incluido en el envío	ver datos del pedido

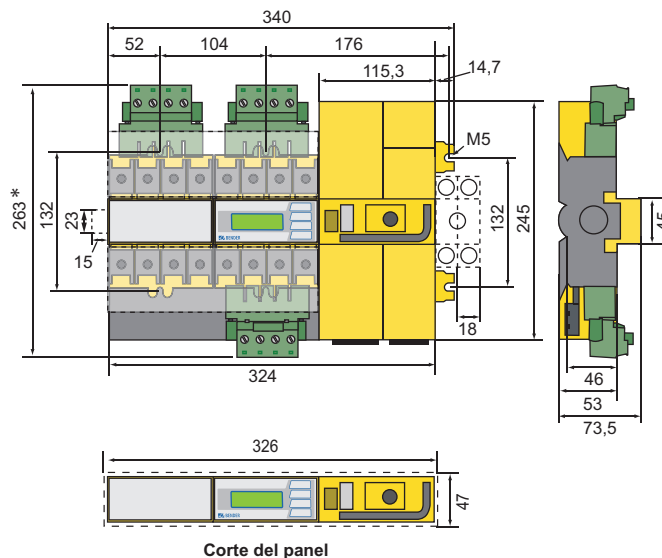
Esquema de dimensiones

Dateos de medidas en mm

2 polos



4 polos



* Versión 80 A/125 A. Version 160 A sin conector enchufable.

Datos para el pedido ATICS®...-DIO 2 polos

Versión	Corriente de servicio nominal I_e	Incluido en el envío	Tipo	Artículo
	AC			
2 polos	63 A	1 x STW3, puente, conector enchufable, tapa de bornas	ATICS-2-63A-DIO	B 9205 7212
	80 A	1 x STW3, puente, conector enchufable, tapa de bornas	ATICS-2-80A-DIO	B 9205 7213
Kit de interruptor de bypass	63 A	Puente, tapa de bornas, contactos auxiliares, LEDs verde/rojo	ATICS-BP-3-63A-SET	B 9205 7252
	80 A	Puente, tapa de bornas, contactos auxiliares, LEDs verde/rojo	ATICS-BP-3-80A-SET	B 9205 7253

Datos para el pedido ATICS®...-DIO 4 polos

Versión	Corriente de servicio nominal I_e	Incluido en el envío	Tipo	Artículo
	AC			
4 polos	80 A	4 x STW3, puente, conector enchufable, tapa de bornas	ATICS-4-80A-DIO	B 9205 7222
	125 A	4 x STW4, puente, conector enchufable, tapa de bornas	ATICS-4-125A-DIO	B 9205 7223
	160 A	4 x STW4, puente, tapa de bornas	ATICS-4-160A-DIO	B 9205 7224



Bender GmbH & Co. KG
 P.O. Box 1161 • 35301 Gruenberg • Germany
 Londerfer Strasse 65 • 35305 Gruenberg • Germany
 Tel.: +49 6401 807-0 • Fax: +49 6401 807-259
 E-mail: info@bender.de
 www.bender.de

Bender Iberia, S.L.
 C/ Av. Puente Cultural 8A B4
 28702 San Sebastian de los Reyes • Spain
 Tel.: +34 913751202 • Fax: +34 912686653
 Email: info@bender-es.com
 www.bender-es.com

Bender Latin America
 Santiago • Chile
 Tel.: +562 2933 4211
 Email: info@bender-latinamerica.com
 www.bender-latinamerica.com

BENDER Group