



CMD420/421

Stromüberwachungsgerät

zur Überwachung von 3AC-Strömen mittels Stromwandler
auf Über- **oder** Unterstrom oder im
Fensterbetrieb auf Über- **und** Unterstrom

Software-Version CMD420: D287 V1.1x

Software-Version CMD421: D294 V1.1x





Bender GmbH & Co. KG

Postfach 1161 • 35301 Grünberg • Germany
Londorfer Str. 65 • 35305 Grünberg • Germany
Tel.: +49 6401 807-0 • Fax: +49 6401 807-259
E-Mail: info@bender.de • www.bender.de

© Bender GmbH & Co. KG

Alle Rechte vorbehalten.
Nachdruck nur mit Genehmigung des Herausgebers.
Änderungen vorbehalten!

Fotos: Bender Archiv

Inhaltsverzeichnis

1. Allgemeine Informationen	5
1.1 Hinweise zur Benutzung des Handbuchs	5
1.2 Technische Unterstützung: Service und Support	5
1.3 Schulungen	6
1.4 Lieferbedingungen, Garantie, Gewährleistung und Haftung	7
1.5 Kontrolle, Transport und Lagerung	7
1.6 Gewährleistung und Haftung	7
1.7 Entsorgung	8
2. Sicherheitshinweise	9
2.1 Sicherheitshinweise allgemein	9
2.2 Arbeiten an elektrischen Anlagen	9
2.3 Bestimmungsgemäße Verwendung	9
3. Funktion	11
3.1 Gerätemerkmale	11
3.2 Funktionsbeschreibung	11
3.2.1 Fensterfunktion	11
3.2.2 Selbsttest, automatisch	12
3.2.3 Selbsttest, manuell	12
3.2.4 Funktionsstörung	12
3.2.5 Fehlerspeicher	12
3.2.6 Anzahl der Reload-Zyklen vorgeben	12
3.2.7 Löschbarer Historienspeicher	12
3.2.8 Alarme den Alarm-Relais K1/K2 zuordnen	13
3.2.9 Verzögerungszeiten t, ton und toff	13
3.2.10 Passwort-Schutz (on, OFF)	13
3.2.11 Werkseinstellung FAC	13
3.2.12 Übersetzungsverhältnis der Stromwandler	14
4. Montage, Anschluss und Inbetriebnahme	15
4.1 Das Gerät montieren	15
4.2 Das Gerät anschließen	16
4.3 Inbetriebnahme	17
4.4 Werkseinstellung	17
4.5 Wartung	18

5. Bedienung und Einstellung	19
5.1 Genutzte Display-Elemente	19
5.2 Funktion der Bedienelemente	20
5.3 Menüstruktur	21
5.4 Display im Standard-Betrieb	22
5.5 Display im Menü-Betrieb	23
5.5.1 Parameter abfragen und einstellen: Übersicht	23
5.5.2 Umschalten von Überstrom- auf Unterstrombetrieb oder Fensterbetrieb	25
5.5.3 Ansprechwerte für Überstrom einstellen:	26
5.5.4 Fehlerspeicher und Arbeitsweise der Alarm-Relais einstellen	27
5.5.5 Alarm-Kategorien den Alarm-Relais zuordnen	28
5.5.6 Verzögerungszeiten einstellen	29
5.5.7 Von Überstrom-Betrieb auf Fensterbetrieb wechseln	30
5.5.8 Übersetzungsverhältnis für externen Stromwandler einstellen	31
5.5.9 Werkseinstellung und Passwort-Schutz	31
5.5.10 Werkseinstellung wiederherstellen	32
5.5.11 Abfrage von Geräteinformationen	33
5.5.12 Abfrage des Historienspeichers	33
6. Technische Daten	35
6.1 Tabellarische Daten	35
6.2 Normen, Zulassungen und Zertifizierungen	39
6.3 Modifikationsaufkleber	39
6.4 Bestellangaben	39
6.5 Änderungshistorie	40

1. Allgemeine Informationen

1.1 Hinweise zur Benutzung des Handbuchs



Dieses Handbuch richtet sich an
Fachpersonal der Elektrotechnik und Elektronik!

Wichtige Hinweise und Informationen sind mit folgenden Symbolen gekennzeichnet



Das Signalwort bezeichnet eine Gefährdung mit einem **hohen Risikograd**, die, wenn sie nicht vermieden wird, den **Tod** oder eine **schwere Verletzung** zur Folge hat.



Das Signalwort bezeichnet eine Gefährdung mit einem **mittleren Risikograd**, die, wenn sie nicht vermieden wird, den **Tod** oder eine **schwere Verletzung** zur Folge haben kann.



Das Signalwort bezeichnet eine Gefährdung mit einem **niedrigen Risikograd**, die, wenn sie nicht vermieden wird, eine **geringfügige** oder **mäßige Verletzung** oder **Sachschaden** zur Folge hat.



Dieses Symbol bezeichnet Informationen, die Ihnen bei der **optimalen Nutzung** des Produktes behilflich sein sollen.

1.2 Technische Unterstützung: Service und Support

Für die Inbetriebnahme und Störungsbehebung bietet Bender an:

First-Level-Support

Technische Unterstützung telefonisch oder per E-Mail für alle Bender-Produkte

- Fragen zu speziellen Kundenapplikationen
- Inbetriebnahme
- Störungsbeseitigung

Telefon: +49 6401 807-760*

Fax: +49 6401 807-259

nur in Deutschland: 0700BenderHelp (Telefon und Fax)

E-Mail: support@bender-service.de

Repair-Service

Reparatur-, Kalibrier-, Update- und Austauschservice für Bender-Produkte

- Reparatur, Kalibrierung, Überprüfung und Analyse von Bender-Produkten
- Hard- und Software-Update von Bender-Geräten
- Ersatzlieferung für defekte oder falsch gelieferte Bender-Geräte
- Verlängerung der Garantie von Bender-Geräten mit kostenlosem Reparaturservice im Werk bzw. kostenlosem Austauschgerät

Telefon: +49 6401 807-780** (technisch)/
+49 6401 807-784**, -785** (kaufmännisch)
Fax: +49 6401 807-789
E-Mail: repair@bender-service.de

Geräte für den Reparaturservice senden Sie bitte an folgende Adresse:

Bender GmbH, Repair-Service, Londerfer Str. 65, 35305 Grünberg

Field-Service

Vor-Ort-Service für alle Bender-Produkte

- Inbetriebnahme, Parametrierung, Wartung, Störungsbeseitigung für Bender-Produkte
- Analyse der Gebäudeinstallation (Netzqualitäts-Check, EMV-Check, Thermografie)
- Praxisschulungen für Kunden

Telefon: +49 6401 807-752**, -762 ** (technisch)/
+49 6401 807-753** (kaufmännisch)
Fax: +49 6401 807-759
E-Mail: fieldservice@bender-service.de
Internet: www.bender-de.com

*365 Tage von 07:00 - 20:00 Uhr (MEZ/UTC +1)

**Mo-Do 07:00 - 16:00 Uhr, Fr 07:00 - 13:00 Uhr

1.3 Schulungen

Bender bietet Ihnen gerne eine Einweisung in die Bedienung des Geräts an.

Aktuelle Termine für Schulungen und Praxisseminare finden Sie im Internet unter www.bender-de.com -> Fachwissen -> Seminare.

1.4 Lieferbedingungen, Garantie, Gewährleistung und Haftung

Es gelten die Liefer- und Zahlungsbedingungen der Firma Bender GmbH.

Für Softwareprodukte gilt zusätzlich die vom ZVEI (Zentralverband Elektrotechnik- und Elektronikindustrie e. V.) herausgegebene „Softwareklausel zur Überlassung von Standard-Software als Teil von Lieferungen, Ergänzung und Änderung der Allgemeinen Lieferbedingungen für Erzeugnisse und Leistungen der Elektroindustrie“.

Die Liefer- und Zahlungsbedingungen erhalten Sie gedruckt oder als Datei bei Bender.

1.5 Kontrolle, Transport und Lagerung

Kontrollieren Sie die Versand- und Geräteverpackung auf Beschädigungen und vergleichen Sie den Packungsinhalt mit den Lieferpapieren. Bei Transportschäden benachrichtigen Sie bitte umgehend Bender.

Die Geräte dürfen nur in Räumen gelagert werden, in denen sie vor Staub, Feuchtigkeit, Spritz- und Tropfwasser geschützt sind und in denen die angegebenen Lagertemperaturen eingehalten werden.

1.6 Gewährleistung und Haftung

Gewährleistungs- und Haftungsansprüche bei Personen- und Sachschäden sind ausgeschlossen, wenn sie auf eine oder mehrere der folgenden Ursachen zurückzuführen sind:

- Nicht bestimmungsgemäße Verwendung des Geräts.
- Unsachgemäßes Montieren, Inbetriebnehmen, Bedienen und Warten des Geräts.
- Nichtbeachten der Hinweise im Handbuch bezüglich Transport, Inbetriebnahme, Betrieb und Wartung des Geräts.
- Eigenmächtige bauliche Veränderungen am Gerät.
- Nichtbeachten der technischen Daten.
- Unsachgemäß durchgeführte Reparaturen und die Verwendung vom Hersteller nicht empfohlener Ersatzteile oder nicht empfohlenen Zubehörs.
- Katastrophenfälle durch Fremdkörpereinwirkung und höhere Gewalt.
- Die Montage und Installation mit nicht empfohlenen Gerätekombinationen.

Dieses Handbuch, insbesondere die Sicherheitshinweise, sind von allen Personen zu beachten, die mit dem Gerät arbeiten. Darüber hinaus sind die für den Einsatzort geltenden Regeln und Vorschriften zur Unfallverhütung zu beachten.

1.7 Entsorgung

Beachten Sie die nationalen Vorschriften und Gesetze zur Entsorgung des Gerätes. Fragen Sie Ihren Lieferanten, wenn Sie nicht sicher sind, wie das Altgerät zu entsorgen ist.

Im Bereich der Europäischen Gemeinschaft gelten die Richtlinie über Elektro- und Elektronik-Altgeräte (WEEE-Richtlinie) und die Richtlinie zur Beschränkung der Verwendung bestimmter gefährlicher Stoffe in Elektro- und Elektronikgeräten (RoHS-Richtlinie). In Deutschland sind diese Richtlinien durch das Elektro- und Elektronikgerätegesetz (ElektroG) umgesetzt. Danach gilt:

- Elektro- und Elektronik-Altgeräte gehören nicht in den Hausmüll.
- Batterien oder Akkumulatoren gehören nicht in den Hausmüll, sondern sind gemäß den gesetzlichen Bestimmungen zu entsorgen.
- Altgeräte anderer Nutzer als privater Haushalte, die als Neugeräte nach dem 13. August 2005 in Verkehr gebracht wurden, werden vom Hersteller zurückgenommen und einer fachgerechten Entsorgung zugeführt.

Weitere Hinweise zur Entsorgung von Bender-Geräten finden Sie auf unserer Homepage: www.bender-de.com -> Service & Support.

2. Sicherheitshinweise

2.1 Sicherheitshinweise allgemein

Bestandteil der Gerätedokumentation sind neben diesem Handbuch die „Sicherheitshinweise für Bender-Produkte“.



Lesen Sie das Handbuch **bevor** Sie mit der Montage, dem Anschluss und der Inbetriebnahme des Geräts beginnen. Bewahren Sie das Handbuch nach erfolgreicher Inbetriebnahme zum Nachschlagen griffbereit auf.

2.2 Arbeiten an elektrischen Anlagen



Alle zum Einbau, zur Inbetriebnahme und zum laufenden Betrieb eines Gerätes oder Systems erforderlichen Arbeiten sind durch geeignetes **Fachpersonal** auszuführen.



GEFAHR

Lebensgefahr durch Stromschlag!

Bei Berühren von unter Spannung stehenden Anlagenteilen besteht die Gefahr

- eines elektrischen Schlages,
- von Sachschäden an der elektrischen Anlage,
- der Zerstörung des Gerätes.

Stellen Sie vor Einbau des Gerätes und vor Arbeiten an den Anschlüssen des Gerätes sicher, dass die Anlage spannungsfrei ist.

Beachten Sie die Regeln für das Arbeiten an elektrischen Anlagen.

Wird das Gerät außerhalb der Bundesrepublik Deutschland verwendet, sind die dort geltenden Normen und Regeln zu beachten.

2.3 Bestimmungsgemäße Verwendung

Das Stromüberwachungsgerät CMD420 bzw. CMD421 überwacht ein dreiphasiges oder auch drei verschiedene einphasige AC-Systeme auf Unter- oder Überstrom, im Fensterbetrieb auf Unter- und Überstrom. Zur Erfassung der Ströme sind drei externe Standardstromwandler gemäß Anschlussplan anzuschließen. Das Übersetzungsverhältnis der Stromwandler ($n = x/1$ A bzw. $n = x/5$ A) ist im Bereich von 1...2000 einstellbar.

Durch individuelle Parametrierung ist in jedem Falle die Anpassung an die Anlagen- und Einsatzbedingungen vor Ort vorzunehmen, um die Forderungen der Normen zu erfüllen. Beachten Sie die in den technischen Daten angegebenen Grenzen des Einsatzbereichs.

Eine andere oder darüber hinausgehende Benutzung gilt als nicht bestimmungsgemäß.

3. Funktion

3.1 Gerätemerkmale

- Unter- oder Überstromüberwachung in AC-Netzen, Stromüberwachung mit Fensterfunktion
- Stromüberwachung mittels Standardstromwandler: x/ 1 A (CMD420), x/ 5 A (CMD421)
- Zwei getrennte Alarmrelais mit je einem Wechsler (K1, K2)
- Fehlerspeicherverhalten der Alarmrelais wählbar
- Ruhe- oder Arbeitsstromverhalten von K1, K2 wählbar
- Digitale Messwertanzeige über multifunktionales LC-Display
- LEDs für Betrieb (ON), Alarm 1 (AL1) und Alarm 2 (AL2)
- Anlauf-, Ansprech- und Rückfallverzögerung einstellbar
- Einstellbare Schalthysterese
- Effektivwertmessung AC
- Historienspeicher für Auslösewert
- Zyklischer Selbsttest
- Test- und Reset-Taste
- Passwortschutz gegen unbefugtes Ändern von Geräteeinstellungen
- Plombierbare Klarsichtabdeckung
- Wahlweise Schraub- oder Federklemmen

3.2 Funktionsbeschreibung

Nach Anlegen der Versorgungsspannung startet die Anlaufverzögerung t . Während dieser Zeit haben Änderungen des gemessenen Stroms keinen Einfluss auf den Schaltzustand der Alarm-Relais.

Die Geräte haben zwei getrennt einstellbare Ansprechwerte (Über-/Unterstrom). Wenn die Messgröße den Ansprechwert überschreitet (Alarm 2) bzw. unterschreitet (Alarm 1) wie beispielsweise bei der Fensterfunktion, starten die eingestellten Ansprechverzögerungen $t_{on1/2}$. Nach Ablauf der Ansprechverzögerung schalten die Alarm-Relais und die Alarm-LEDs leuchten. Unter- bzw. überschreitet die Messgröße nach dem Schalten der Alarm-Relais den Rückfallwert (Ansprechwert zuzüglich Hysterese) startet die eingestellte Rückfallverzögerung t_{off} . Nach Ablauf von t_{off} schalten die Alarm-Relais in die Ausgangslage zurück. Ist die Fehlerspeicherung aktiviert, bleiben die Alarm-Relais in Alarmstellung, bis die Reset-Taste R betätigt wird.

3.2.1 Fensterfunktion

Mit Hilfe dieser Betriebsart kann der gemessene Strom auf zwei Ansprech-werte, Unter- und Überstrom, überwacht werden.

Im Menü SET wird diese Betriebsart (In) ausgewählt.

Abhängig von der Betriebsart des Stromüberwachungsgeräts, Überstrom-Betrieb (Hi), Unterstrom-Betrieb (Lo) oder Fensterbetrieb (In) wechselt die Bedeutung der Alarm-LEDs AL1 und AL2:

Betriebsart	LED leuchtet	Bedeutung
Hi	AL1	Vorwarnung Überstrom (>I)
	AL2	Alarm Überstrom (>I)
Lo	AL1	Vorwarnung Unterstrom (<I)
	AL2	Alarm Unterstrom (<I)
In	AL1	Alarm Unterstrom (<I)
	AL2	Alarm Überstrom (>I)

3.2.2 Selbsttest, automatisch

Das Gerät führt nach dem Zuschalten des zu überwachenden Systems und danach alle 24 h einen Selbsttest durch, bei dem interne Funktionsstörungen ermittelt und als Fehlercode auf dem Display angezeigt werden. Die Alarm-Relais werden dabei nicht geprüft.

3.2.3 Selbsttest, manuell

Durch Betätigen der Test-Taste > 1,5 s führt das Gerät einen Selbsttest durch, bei dem interne Funktionsstörungen ermittelt und als Fehlercode auf dem Display angezeigt werden. Die Alarm-Relais und LEDs werden dabei geprüft.

Während des Drückens der Test-Taste T werden alle für dieses Gerät verfügbaren Display-Elemente angezeigt.

3.2.4 Funktionsstörung

Liegt eine interne Funktionsstörung vor, blinken alle 3 LEDs. Das Display zeigt einen Fehlercode (E01...E32). In solchen Fällen wenden Sie sich bitte an die Fa. Bender.

3.2.5 Fehlerspeicher

Er kann aktiviert, deaktiviert oder in den Continuous-Mode (con) geschaltet werden. Befindet sich der Fehlerspeicher in der Betriebsart con, bleibt ein gespeicherter Alarm auch nach dem Ausfall der Versorgungsspannung erhalten.

3.2.6 Anzahl der Reload-Zyklen vorgeben

Bei nur zeitweise auftretenden aber wiederkehrenden Fehlern im überwachten System und ausgeschaltetem Fehlerspeicher M würden die Alarm-Relais synchron zum Fehlerstatus umschalten.

Mit RL kann im out-Menü die Anzahl dieser Umschaltvorgänge begrenzt werden. Sobald die vorgegebene Anzahl überschritten wird, schaltet sich der Fehlerspeicher ein und ein ausgelöster Alarm bleibt gespeichert.

3.2.7 Löschrbarer Historienspeicher

In diesem Speicher wird der erste auftretende Alarmwert registriert. Der Speicher ist über das Menü HiS löschrbar.

3.2.8 Alarme den Alarm-Relais K1/K2 zuordnen

Den Alarm-Relais K1/K2 können verschiedene Alarmkategorien über das Menü „out“ zugeordnet werden.



Zur Signalisierung systembedingter Ausfälle (z. B. fehlende Versorgungsspannung) oder eines Gerätefehlers muss mindestens eines der Alarmrelais, K1 oder K2, im Ruhestrombetrieb (n.c.) betrieben werden. Zusätzlich muss dem ausgewählten Alarmrelais deshalb im Menü out/r1 oder r2 die Alarmkategorie „Err“ zugeordnet sein. Sind diese Bedingungen nicht erfüllt, muss eine regelmäßige Inspektion des CMD420/CMD421 erfolgen!

3.2.9 Verzögerungszeiten t , t_{on} und t_{off}

Die nachfolgend beschriebenen Zeiten t , t_{on} und t_{off} verzögern die Ausgabe von Alarmen über LEDs und Relais.

Anlaufverzögerung t

Nach Zuschalten der Versorgungsspannung wird die Alarm-Ausgabe um die eingestellte Zeit t (0...300 s) verzögert.

Ansprechverzögerung $t_{on1/2}$

Bei Unter- oder Überschreiten eines Ansprechwerts benötigt das Stromüberwachungsgerät bis zur Ausgabe des Alarms die Ansprechzeit t_{an} .

Eine eingestellte Ansprechverzögerung $t_{on1/2}$ (0...300 s) addiert sich zur gerätebedingten Ansprechzeit t_{ae} und zögert die Signalisierung hinaus (Gesamtverzögerung $t_{an} = t_{ae} + t_{on}$).

Besteht der Fehler während der Ansprechverzögerung nicht weiter, entfällt die Signalisierung des Alarms.

Rückfallverzögerung t_{off}

Nach Wegfall des Alarms und deaktivierter Fehlerspeicherung erlöschen die Alarm-LEDs und schalten die Alarm-Relais in ihren Ausgangszustand zurück. Mit Hilfe der Rückfallverzögerung (0...300 s) wird die Signalisierung des Alarmzustands für die eingestellte Dauer aufrechterhalten.

3.2.10 Passwort-Schutz (on, OFF)

Wurde der Passwort-Schutz aktiviert (on), können Einstellungen nur nach Eingabe des korrekten Passworts (0...999) vorgenommen werden.

3.2.11 Werkseinstellung FAC

Nach Aktivieren der Werkseinstellung werden alle geänderten Einstellungen auf den Auslieferungszustand zurückgesetzt.

3.2.12 Übersetzungsverhältnis der Stromwandler

Das Übersetzungsverhältnis der Stromwandler muss als Faktor n im Menü „Set“ eingestellt werden.

Das CMD420 benötigt Stromwandler mit einem Übersetzungsverhältnis von $n = x/1A$.

Das CMD421 benötigt Stromwandler mit einem Übersetzungsverhältnis von $n = x/5A$.

Mittels des Faktors n wird der gemessene Strom in den tatsächlichen Primärstrom umgerechnet und im Display angezeigt.

Übersetzungsverhältnis		Display-Auflösung
Faktor n	Einstell-Schrittweite	
1...9	1	0,01 A
10...99	1	00,1 A
100...990	10	001 A
1,00...2,00 k	0,05 k	0,01 kA

Zusätzlich beeinflusst der eingestellte Faktor n direkt die minimal und maximal einstellbaren Ansprechwertgrenzen im Alarm-Menü. Er ist der Multiplikator des Nennansprechbereichs!

Einstellbarer Ansprechwert = Nennansprechwert x Faktor n

Ergibt die Berechnung des einstellbaren Ansprechwertes mehr als drei Stellen, werden die ersten drei Stellen ohne Rundung angezeigt.

Faktor n	Ansprechwertbereich CMD420	
	min.	max.
1...9	0,10...1,00 A	0,90...9,00 A
10...99	1,0...10,0 A	9,90...99,0 A
100...990	10...100 A	99,0...990 A
1,00...2,00 k	0,10...1,00 kA	0,20...2,00 kA

Faktor n	Ansprechwertbereich CMD421	
	min.	max.
1...9	0,50...5,00 A	4,50...45,0 A
10...99	5,0...50,0 A	49,5...495 A
100...990	50...500 A	495A...4,95 kA
1,00...2,00 k	0,50...5,00 kA	1,00...10,0 kA

Die Schrittweite des einstellbaren Ansprechbereichs berechnet sich wie folgt:

Schrittweite = Faktor n / 100

4. Montage, Anschluss und Inbetriebnahme



Alle zum Einbau, zur Inbetriebnahme und zum laufenden Betrieb eines Gerätes oder Systems erforderlichen Arbeiten sind durch geeignetes **Fachpersonal** auszuführen.



GEFAHR

Lebensgefahr durch Stromschlag!

Bei Berühren von unter Spannung stehenden Anlagenteilen besteht die Gefahr

- eines elektrischen Schlages,
- von Sachschäden an der elektrischen Anlage,
- der Zerstörung des Gerätes.

Stellen Sie vor Einbau des Gerätes und vor Arbeiten an den Anschlüssen des Gerätes **sicher**, dass die **Anlage spannungsfrei** ist. Beachten Sie die Regeln für das Arbeiten an elektrischen Anlagen.

4.1 Das Gerät montieren

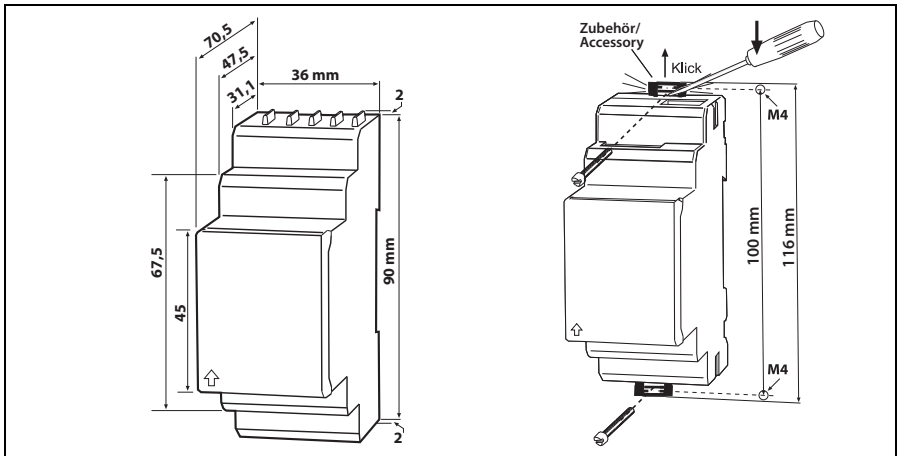


Abb. 4.1: Maßbild, Skizze für Schraubbefestigung

Montage auf Hutschiene:

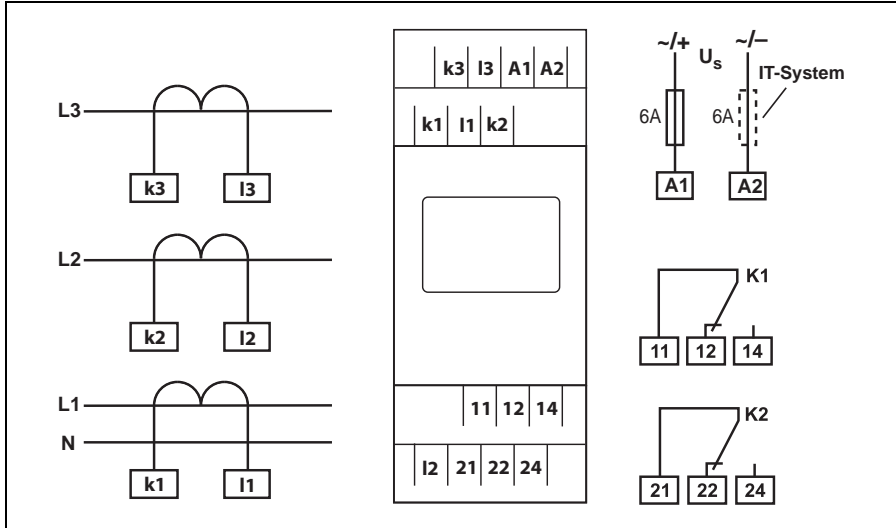
Rasten Sie den rückseitigen Montageclip des Geräts auf der Hutschiene so ein, dass ein sicherer und fester Sitz gewährleistet ist.

Schraub-Befestigung:

Bringen Sie die rückseitigen Montageclips (2. Montageclip erforderlich, siehe Bestellinformation) mittels Werkzeug in eine über das Gehäuse hinaus ragende Position. Befestigen Sie das Gerät mit zwei M4-Schrauben.

4.2 Das Gerät anschließen

Verdrahten Sie das Gerät gemäß Anschlussplan.



Beachten Sie die Skizze für den Leiter-Anschluss an Federklemmen.

Klemme	Anschlüsse
A1, A2	Anschluss an die Versorgungsspannung U_s
k1, I1 k2, I2 k3, I3	Anschluss an die zu überwachenden Leiter mittels Stromwandler
11, 12, 14	Alarm-Relais K1
21, 22, 24	Alarm-Relais K2

4.3 Inbetriebnahme

Vor der Inbetriebnahme ist der ordnungsgemäße Anschluss des Stromüberwachungsgeräts zu prüfen. Führen Sie anschließend eine Funktionsprüfung durch.



Fehler beim Anschließen können zu Personen- oder Sachschäden führen!



Beachten Sie den maximal zulässigen Messstrom und die Überlastbarkeit der Messeingänge k, l!

4.4 Werkseinstellung



CMD420

Ansprechwert Überstrom I1 (Vorwarnung) 0,15 A (50 % von I2)
 Ansprechwert Überstrom I2 (Alarm) 0,30 A

CMD421

Ansprechwert Überstrom I1 (Vorwarnung) 0,75 A (50 % von I2)
 Ansprechwert Überstrom I2 (Alarm) 1,50 A

CMD420 / CMD421

Hysterese:	15 %
Fehlerspeicher M:	aktiviert (on)
Arbeitsweise K1/K2	Ruhestrom-Betrieb (n.c.)
Reload-Zyklen	0
Alarm-Zuordnung K1	Error (Err), Ansprechwert I1, manueller Test (tES)
Alarm-Zuordnung K2	Error (Err), Ansprechwert I2, manueller Test (tES)
Ansprechverzögerung:	$t_{on1} = 1s$ $t_{on2} = 0s$
Anlaufverzögerung:	$t = 0,5s$
Rückfallverzögerung:	$t_{off} = 1s$
Überwachungsfunktion:	Überstrom (HI)
Übersetzungsverhältnis n	1
Passwort:	0, deaktiviert (Off)

4.5 Wartung

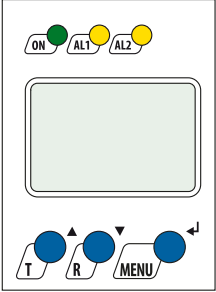


Sollte keines der Alarmrelais im Ruhestrombetrieb betrieben werden und diesem Relais auch nicht die Alarmkategorie „Err“ zugeordnet sein, muss eine regelmäßige Inspektion des CMD420 bzw. CMD421 erfolgen!

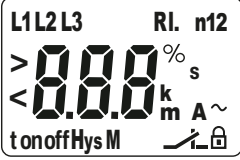


In regelmäßigen Abständen sollte eine Funktionsprüfung durchgeführt werden. Prüfen Sie nach Möglichkeit mittels eines Stromfehlers die korrekte Signalisierung des Alarms.
Prüfen Sie auch die Festigkeit der Anschlüsse an den Klemmen.

5. Bedienung und Einstellung

5.1 Bedienelemente




Gerätefront	Element	Funktion
	ON	Betriebs-LED, grün
	AL1	LED Alarm 1 leuchtet (gelb): Ansprechwert 1 erreicht
	AL2	LED Alarm 2 leuchtet (gelb): Ansprechwert 2 erreicht
	▲ T	Aufwärts-Taste (< 1,5 s): Menüpunkte/Werte Test-Taste (> 1,5 s): Anzeigen der nutzbaren Display-Elemente, Starten eines Selbsttests;
	▼ R	Abwärts-Taste (< 1,5 s): Menüpunkte/Werte Reset-Taste (> 1,5 s): Löschen des Fehlerspeichers;
	MENU ↶	MENU-Taste (> 1,5 s): Start des Menübetriebs; Enter-Taste (< 1,5 s): Bestätigen von Menü-Punkt, Untermenü-Punkt und Wert. Enter-Taste (> 1,5 s): Zurück zur nächst höheren Menüebene

5.2 Genutzte Display-Elemente

Genutzte Display-Elemente	Element	Funktion
	L1, L2, L3	Werte der Messeingänge k1/I1, k2/I2, k3/I3
	RL	Reload-Funktion bei Memory = off (L = I.)
	n	Übersetzungsfaktor für externen Stromwandler
	< I12 > I12	Unterstrom I1 oder I2 Überstrom I1 oder I2
	r1, 1 r2, 2	Alarm-Relais K1, Alarm-Relais K2
	I Hys %, Hys	Ansprechwert-Hysteresis in %; Hys im Standard-Betrieb: Messwert im Hysteresebereich nach Alarm
	ton1, ton2, t, toff	Ansprechverzögerung t_{on1} (K1), Ansprechverzögerung t_{on2} (K2) Anlaufverzögerung t, Rückfallverzögerung t_{off} für K1, K2
	M	Fehlerspeicher aktiv
		Betriebsart der Relais K1, K2
		Passwort-Schutz aktiv

5.3 Menüstruktur

Alle einstellbaren Parameter finden Sie in den Spalten Menüpunkt und Einstellbarer Parameter. In der Spalte Menüpunkt wurde eine Display-nahe Darstellung verwendet. Über die Untermenüs r1, r2 können den ALARM-Relais K1, K2 verschiedene ALARM-Kategorien zugeordnet werden. Dies geschieht über das Aktivieren oder Deaktivieren der Funktion.

Menü	Untermenü	Menüpunkt	Aktivierung	Einstellbarer Parameter
AL (Ansprechwerte)	→	> I2	ON (HI)	Überstrom (Alarm)
		> I1	ON (HI)	Überstrom (Vorwarn.)
		I Hys		Hysterese < I21, > I21
out (Ausgabe- steuerung)	→	M	ON	Fehlerspeicher
		 1	-	Arbeitsweise K1 (n.c.)
		 2	-	Arbeitsweise K2 (n.c.)
		RL		Reloadfunktion (bei Memory = off)
	r1 (K1: Zuordnung Alarm- kategorie)	1 Err	ON	Gerätefehler auf K1
		r1 I1	ON	Vorwarnung I1 auf K1
		r1 I2	OFF	Alarm I2 auf K1
		1 tES	ON	Gerätetest
	r2 (K2: Zuordnung Alarm- kategorie)	2 Err	ON	Gerätefehler auf K2
		r2 I1	OFF	Vorwarnung I1 auf K2
		r2 I2	ON	Alarm I2 auf K2
		2 tES	ON	Gerätetest
	t (Zeitsteuerung)	→	t on 1	-
t on 2			-	Ansprechverzögerung K2
t			-	Anlaufverzögerung
t off			-	Rückfallverzögerung K1/K2
Set (Geräte- steuerung)	→	I 12	HI	Bereichsumschaltung: Hi= Überstrom, In = Fensterfunktion, Lo = Unterstrom
		n	1	Übersetzungsverhältnis externer Stromwandler
			OFF	Parametereinstellung über Passwort
		FAC	-	Werkseinstellung ausführen
		SYS	-	Funktion gesperrt
InF	→		-	Software-Version ausgeben
HiS	→	Clr	-	Historienspeicher für ersten Alarmwert, löschar

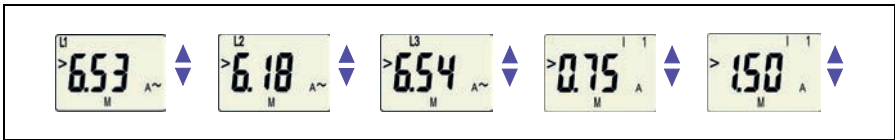
5.4 Display im Standard-Betrieb

In der Werkseinstellung wird der aktuell gemessene Strom von Messkanal L1 angezeigt. Durch Betätigen der Abwärts-Taste werden nacheinander die folgenden Werte abgefragt:

- Strom des Messkanals L2
- Strom des Messkanals L3
- Ansprechwert I1 (Vorwarnung)
- Ansprechwert I2 (Alarm)

Das Betätigen der Aufwärtstaste zeigt die entsprechenden Werte in umgekehrter Reihenfolge.

Um von den Anzeigen der Ansprechwerte zu den Messwerten zurückzukehren, können Sie auch die Enter-Taste betätigen.

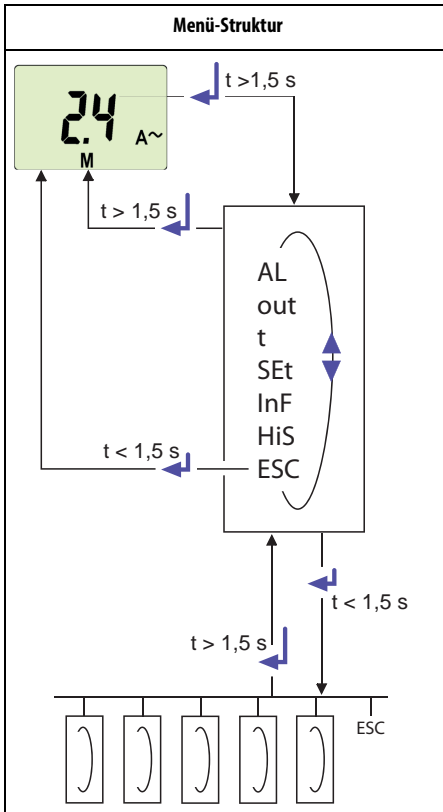


Im Standard-Betrieb ist die Anzeige mittels Aufwärts- / Abwärts-Taste umschaltbar auf die aktuellen Mess- und Ansprechwerte.

5.5 Display im Menü-Betrieb

5.5.1 Parameter abfragen und einstellen: Übersicht

Menüpunkt	Einstellbarer Parameter
AL	Ansprechwerte abfragen und einstellen: <ul style="list-style-type: none"> - Alarm I2 (AL2), (Unter-, Überstrom oder Fensterfunktion im Menü SEt/I einstellen) - Vorwarnung I1 (AL1), (X % von I2) - Hysterese der Ansprechwerte vorgeben: Hys I12
out	Fehlerspeicher und Alarm-Relais konfigurieren: <ul style="list-style-type: none"> - Fehlerspeicher ein-/aus- oder in Modus con schalten - Arbeits (n.o.)- oder Ruhestrom (n.c.)-Betrieb einzeln für K1/K2 auswählen - Anzahl Reload-Zyklen einstellen - K1/K2 (1, r1 / 2, r2) einzeln die Alarm-Kategorie Unter-, Überstrom, Relais-Test oder Gerätefehler zuordnen
t	Verzögerungen einstellen: <ul style="list-style-type: none"> - Ansprechverzögerung t_{on1}/t_{on2} - Anlaufverzögerung t - Rückfallverzögerung t_{off} (LED, Relais)
SEt	Gerätesteuerung parametrieren: <ul style="list-style-type: none"> - Bereichsumschaltung für Ansprechwerte auf Überstrom (HI), Unterstrom (Lo) oder Fensterfunktion (In) setzen - Übersetzungsverhältnis (n) für Stromwandler einstellen - Passwortschutz ein- oder ausschalten, Passwort ändern - Werkseinstellung wiederherstellen - Servicemenü SyS gesperrt
InF	Software-Version abfragen
HiS	Ersten gespeicherten Alarmwert abfragen
ESC	Zur nächsthöheren Menüebene bewegen (Zurück)



Einstellen der Parameter

Beispielhaft wird die Änderung des Alarm-Ansprechwerts für Überstrom $> I1$ beschrieben. Vorausgesetzt wird, dass im Menü SEt/I der Bereich Überstrom (HI) ausgewählt ist (Werkseinstellung). So gehen Sie vor:

1. Drücken Sie die Taste MENU/Enter länger als 1,5 s. Im Display erscheint das blinkende Kürzel AL.
2. Bestätigen Sie mit Enter. Der Parameter Ansprechwert I2 blinkt, außerdem erscheint der zugehörige Überstromwert.
3. Drücken Sie die Abwärts-Taste, um den Parameter Ansprechwert I1 auszuwählen. Der Parameter I1 blinkt, außerdem erscheint der zugehörige prozentuale Vorwarnwert von I2.
4. Bestätigen Sie die Auswahl mit Enter. Der aktuelle Vorwarnwert blinkt.

5. Stellen Sie mit der Aufwärts- oder Abwärtstaste den gewünschten Vorwarnwert ein. Bestätigen Sie mit Enter. I1 blinkt.
6. Um das Menü zu verlassen, können Sie wahlweise durch:
 - Drücken der Enter-Taste länger als 1,5 s je eine Ebene höher gelangen, oder
 - Anwahl des Menüpunkts ESC und Bestätigung mit Enter je eine Ebene höher gelangen.



Die jeweils einstellbaren Bereiche des Displays blinken! Dargestellt wird dies durch eine ovale Markierung in den folgenden Abbildungen. Der Einstieg in den Menübetrieb erfolgt durch Drücken der Taste MENU > 1,5 s.

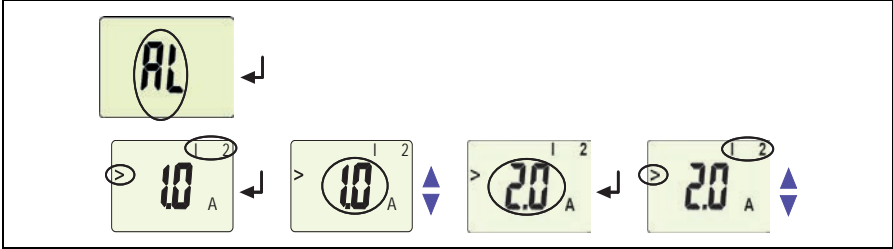
5.5.2 Umschalten von Überstrom- auf Unterstrombetrieb oder Fensterbetrieb

Die Umschaltung der Betriebsart erfolgt im Menü SEt/I mit den Parametern HI, Lo und In. Ab Werk ist der Überstrombetrieb (HI) eingestellt. Eine detaillierte Darstellung der Umstellung auf den Fensterbetrieb folgt auf Seite 31.

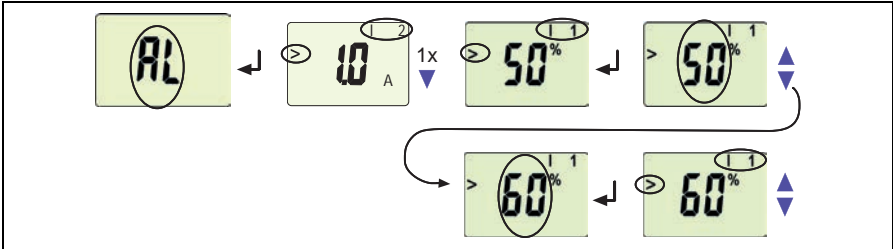
5.5.3 Ansprechwerte für Überstrom einstellen:

- Ansprechwert I2 (Überstrom)
- Ansprechwert I1 (Überstrom)
- Hysterese (Hys) der Ansprechwerte I1, I2

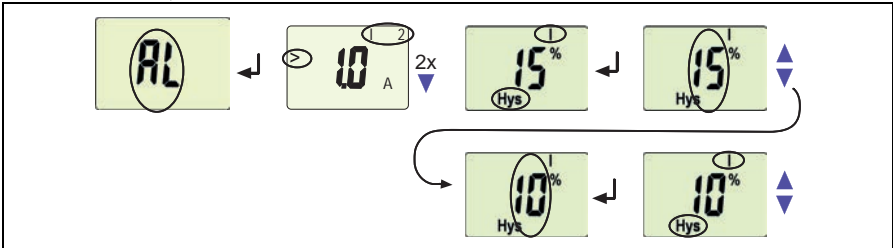
Ansprechwert I2 erhöhen (Beispiel: Überstrom)



Ansprechwert I1 erhöhen (Vorwarnung Überstrom)

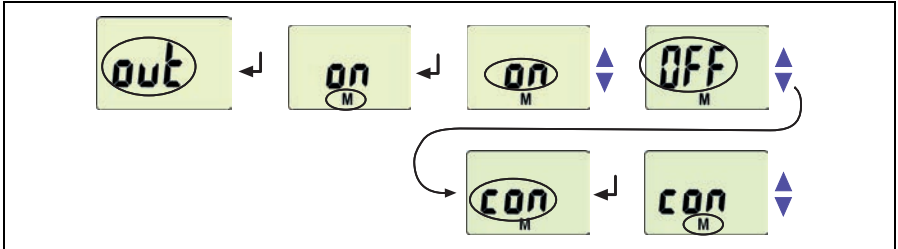


Ansprechwert Hysterese einstellen

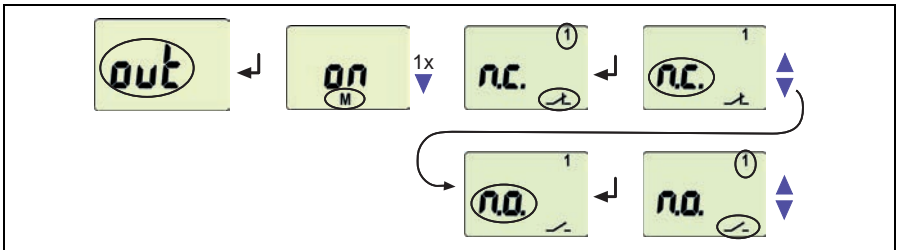


5.5.4 Fehlerspeicher und Arbeitsweise der Alarm-Relais einstellen

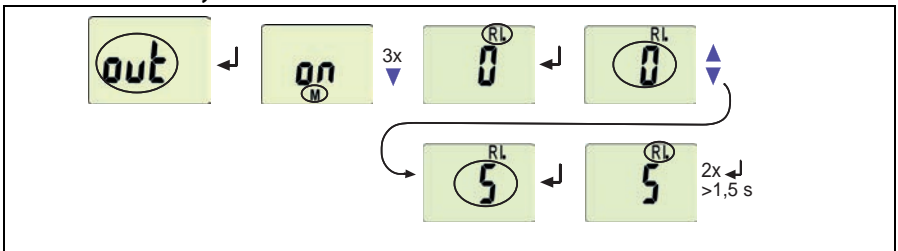
Fehlerspeicher auf den Modus con umstellen



Alarm-Relais K1 auf Arbeitsstrom-Betrieb (n.o.) einstellen



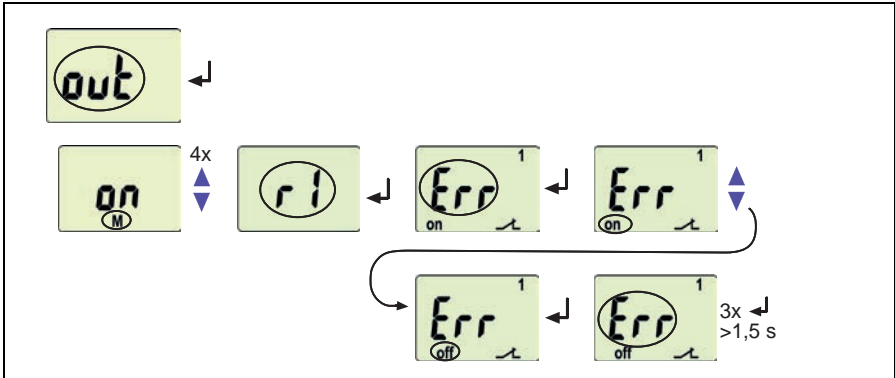
Anzahl der Reload-Zyklen einstellen



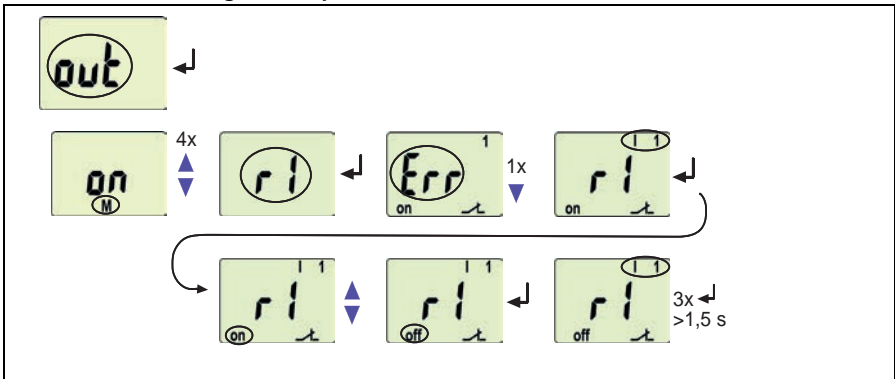
5.5.5 Alarm-Kategorien den Alarm-Relais zuordnen

Den Alarm-Relais K1 (r1, 1) und K2 (r2, 2) können Überstrom-, Unterstrom- und geräteeigene Fehler des Stromüberwachungsgeräts zugeordnet werden. Ab Werk signalisiert K1 die Vorwarnung und K2 den Alarm bei Überstrom.

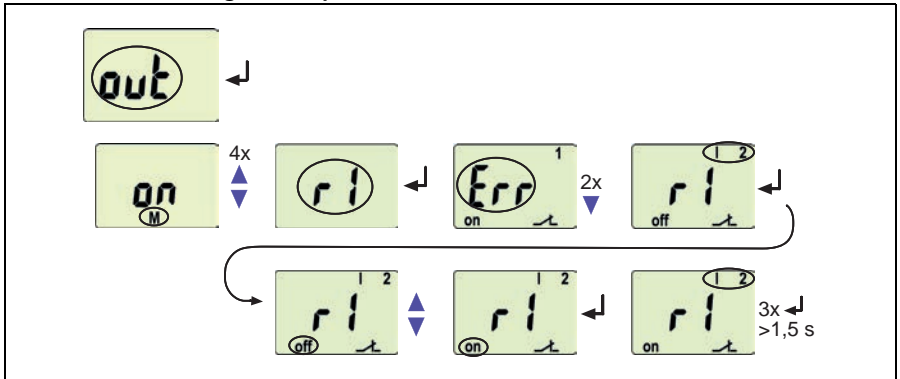
Alarm-Relais K1: Kategorie Gerätefehler deaktivieren



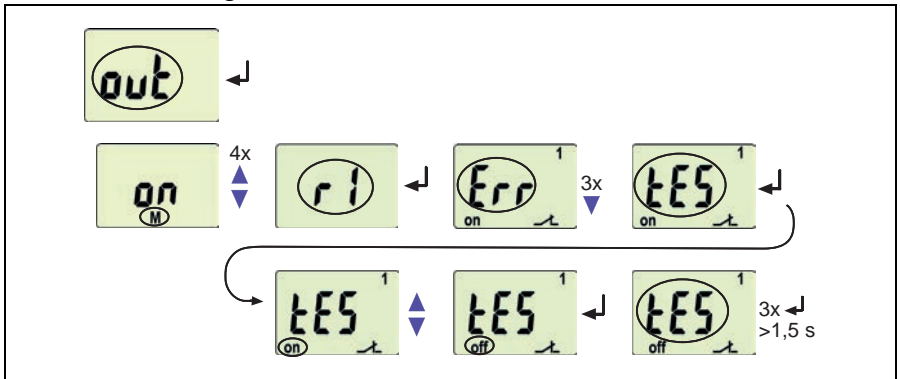
Alarm-Relais K1: Kategorie Ansprechwert I1 deaktivieren



Alarm-Relais K1: Kategorie Ansprechwert I2 aktivieren



Alarm-Relais K1: Kategorie Gerätetest deaktivieren



Das Deaktivieren eines Alarm-Relais (K1/K2) per Menü verhindert die Signalisierung eines Alarms durch den betreffenden Wechsler! Ein Alarm wird nur noch durch die jeweilige Alarm-LED (AL1/AL2) angezeigt!

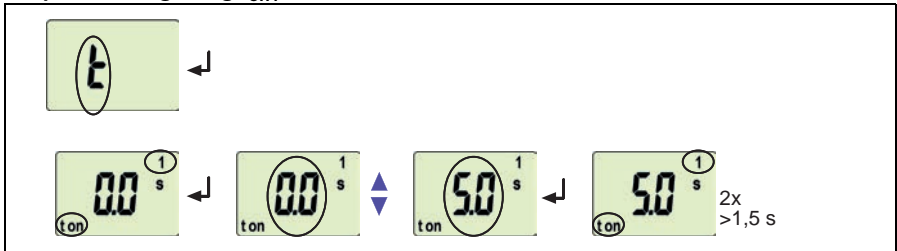
5.5.6 Verzögerungszeiten einstellen

Folgende Verzögerungen können Sie vorgeben:

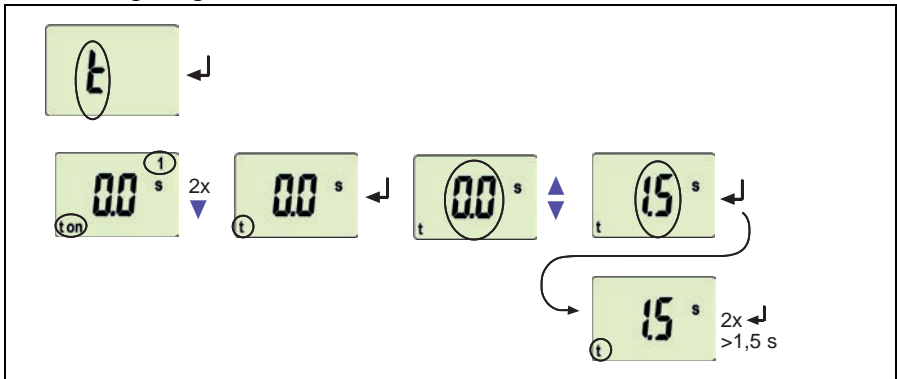
- Ansprechverzögerung t_{on1} (0...300 s) für K1, sowie t_{on2} (0...300 s) für K2
- Anlaufverzögerung t (0...300 s) beim Gerätestart
- gemeinsame Rückfallverzögerung t_{off} (0...300 s) für K1, K2. Die Einstellung t_{off} ist nur bei abgeschaltetem Fehlerspeicher M relevant.

Exemplarisch sind die Bedienschritte für die Einstellung der Ansprechverzögerung t_{on1} und der Anlaufverzögerung t dargestellt.

Ansprechverzögerung t_{on1} einstellen

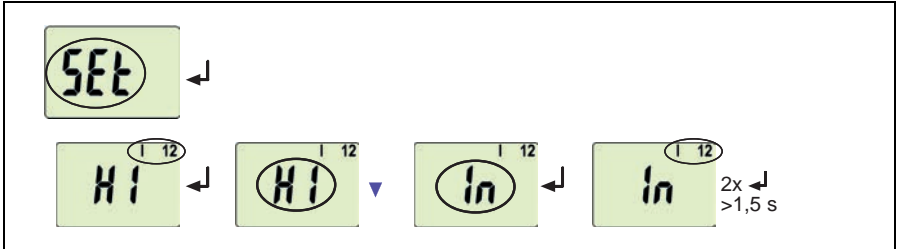


Anlaufverzögerung t einstellen

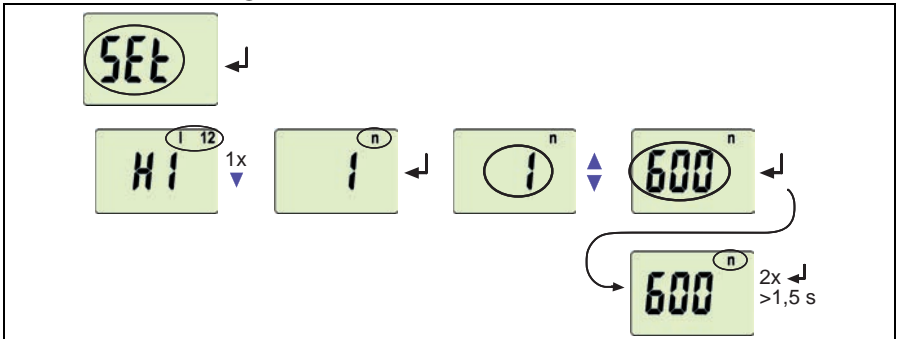


5.5.7 Von Überstrom-Betrieb auf Fensterbetrieb wechseln

Mit diesem Menüpunkt wählen Sie aus, ob die Ansprechwerte des Geräts für den Überstrom- (HI) oder den Unterstrom-Betrieb (Lo) gelten. Als dritte Möglichkeit kann der Fensterbetrieb (In) ausgewählt werden.



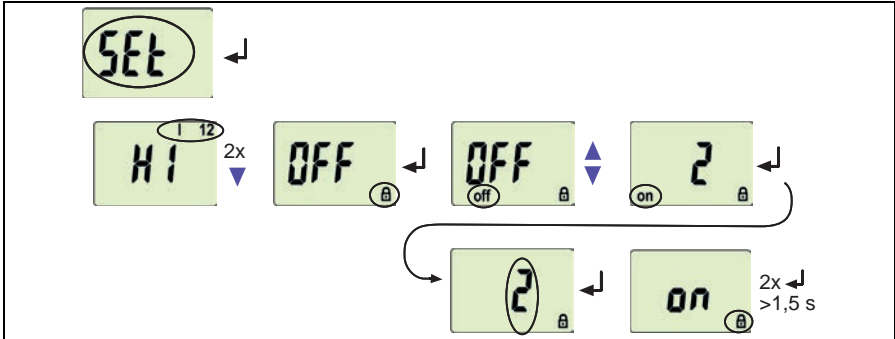
5.5.8 Übersetzungsverhältnis für externen Stromwandler einstellen



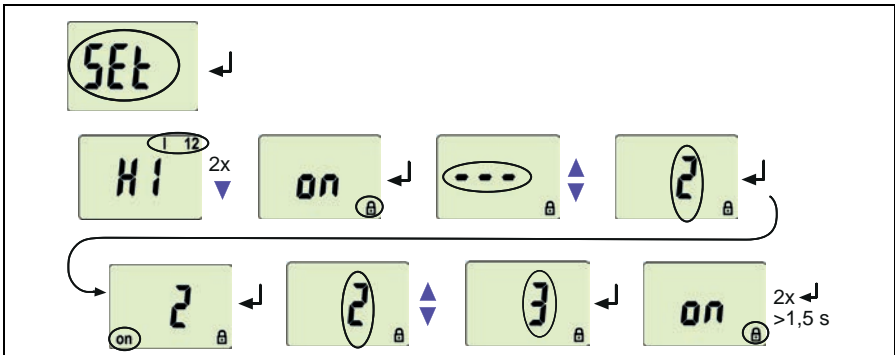
5.5.9 Werkseinstellung und Passwort-Schutz

Mit Hilfe dieses Menüs können Sie den Passwort-Schutz einschalten, das Passwort ändern oder den Passwort-Schutz abschalten. Außerdem können Sie das Gerät auf die Werkseinstellungen zurücksetzen.

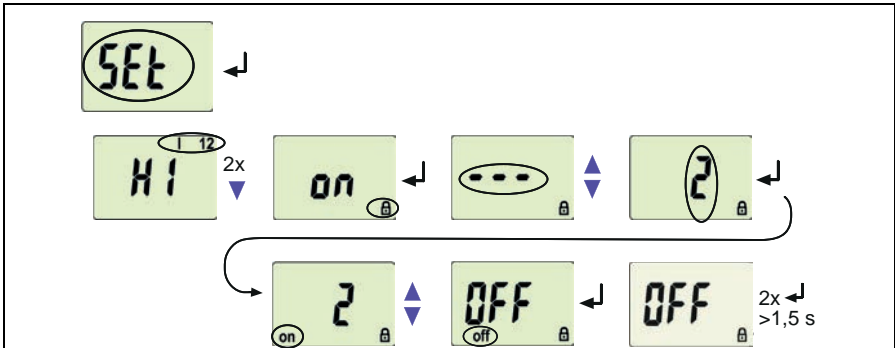
a) Passwortschutz aktivieren



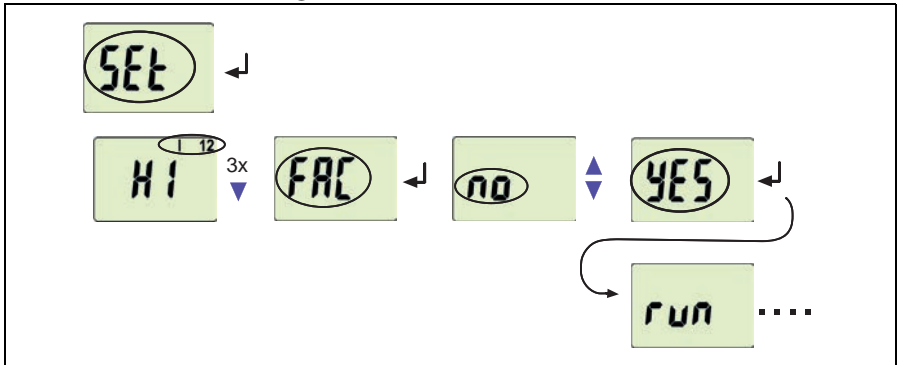
b) Passwort ändern



c) Passwortschutz deaktivieren

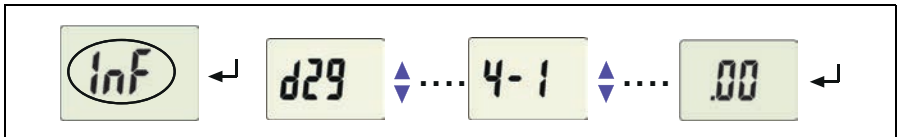


5.5.10 Werkseinstellung wiederherstellen



5.5.11 Abfrage von Geräteinformationen

Hiermit fragen Sie die Software-Version (1.xx) ab. Die Daten werden nach Start dieser Funktion als Laufband eingeblendet. Nach Durchlauf der Routine können Sie mit den Aufwärts-/Abwärts-Tasten einzelne Datenabschnitte auswählen.



5.5.12 Abfrage des Historienspeichers

Der Historienspeicher wird über das Menü HiS angewählt. Mit den Aufwärts- oder Abwärtstasten wechseln Sie zur nächsten Anzeige. Bei blinkendem Clr kann mit Enter der Historienspeicher gelöscht werden.



6. Technische Daten

6.1 Tabellarische Daten

(*) = Werkseinstellung

Isolationskoordination nach IEC 60664-1/IEC 60664-3

CMD420...:

Bemessungsspannung.....	AC 250 V
Bemessungs-Stoßspannung / Verschmutzungsgrad	6 kV / III
Sichere Trennung (verstärkte Isolation) zwischen	(A1, A2) - (11, 12, 14), (21, 22, 24)
Sichere Trennung (verstärkte Isolation) zwischen	(k1, I1, k2, I2, k3, I3) - (11, 12, 14)
Spannungsprüfung nach IEC 61010-1.....	3,536 kV

CMD421...:

Bemessungsspannung.....	AC 250 V
Bemessungs-Stoßspannung / Verschmutzungsgrad	4 kV / III
Basisisolierung zwischen:	(k1, I1, k2, I2, k3, I3) - (A1, A2), (21, 22, 24)
Basisisolierung zwischen:	(11, 12, 14) - (21, 22, 24)
Spannungsprüfung nach IEC 61010-1.....	2,21 kV

Versorgungsspannung

CMD420-D-1, CMD421-D-1:

Versorgungsspannung U_s	AC 16...72 V / DC 9,6...94 V
Frequenzbereich U_s	15...460 Hz

CMD420-D-2, CMD421-D-2:

Versorgungsspannung U_s	AC/DC 70...300 V
Frequenzbereich U_s	15...460 Hz
Eigenverbrauch	≤ 4 VA

Messkreis CMD420

Nennmessbereich (Effektivwert) $n = 1$	AC 0...1 A
Überlastbarkeit, dauernd	2 A
Überlastbarkeit < 5 s.....	5 A
Bürde je Messeingang	50 mΩ
Bemessungsfrequenz f_n	42...460 Hz

Ansprechwerte CMD420

Unterstrom $I_o < I$ (Alarm 2) $n = 1$	AC 0,1 ... 1 A (0,3 A)*
Unterstrom $I_o < I$ (Alarm 1) $n = 1$	100 % ... 200 % (150 %)*
.....	Maximalen Nennstrom von 1 A beachten!
Überstrom $I_i > I$ (Alarm 2) $n = 1$	AC 0,1 ... 1 A (0,3 A)* (Hi)*
Überstrom $I_i > I$ (Alarm 1) $n = 1$	50 % ... 100 % (50 %)* (Hi)*
Fenster $I_n > I$ (Alarm 2) $n = 1$	AC 0,1 ... 1 A (0,3 A)*
Fenster $I_n < I$ (Alarm 1) $n = 1$	50 % ... 100 % (50 %)*
Externer Stromwandler	x/1 A
Übersetzungsfaktor n	1 ... 2000 (1)*
Ansprechabweichung im Bereich 42 ... 460 Hz	± 5 %, ± 2 digit
Hysterese	3 ... 40 % (15 %)*

Messkreis CMD421

Nennmessbereich (Effektivwert)	AC 0 ... 5 A
Überlastbarkeit, dauernd	7,5 A
Überlastbarkeit < 5 s	bei Schraubklemmen-Anschluss 20 A
.....	bei Federklemmen-Anschluss 12 A
Bürde je Messeingang	3 m Ω
Bemessungsfrequenz f_n	42 ... 460 Hz

Ansprechwerte CMD421

Unterstrom $I_o < I$ (Alarm 2) $n = 1$	AC 0,5 ... 5 A (1,5 A)*
Unterstrom $I_o < I$ (Alarm 1) $n = 1$	100 % ... 200 % (150 %)*
.....	Maximalen Nennstrom von 5 A beachten!
Überstrom $I_i > I$ (Alarm 2) $n = 1$	AC 0,5 ... 5 A (1,5 A)* (Hi)*
Überstrom $I_i > I$ (Alarm 1) $n = 1$	50 % ... 100 % (50 %)* (Hi)*
Fenster $I_n > I$ (Alarm 2) $n = 1$	AC 0,5 ... 5 A (1,5 A)*
Fenster $I_n < I$ (Alarm 1) $n = 1$	50 % ... 100 % (50 %)*
Externer Stromwandler	x/5 A
Übersetzungsfaktor n	1 ... 2000 (1)*
Ansprechabweichung im Bereich 42 ... 460 Hz	± 5 %, ± 2 digit
Hysterese	3 ... 40 % (15 %)*

Zeitverhalten

Anlaufverzögerung t	0 ... 300 s (0,5 s)*
Ansprechverzögerung t_{on1}	0 ... 300 s (1 s)*
Ansprechverzögerung t_{on2}	0 ... 300 s (0 s)*
Rückfallverzögerung t_{off}	0 ... 300 s (1 s)*
Schrittweite $t, t_{on1/2}, t_{off}$ (0 ... 10 s)	0,1 s
Schrittweite $t, t_{on1/2}, t_{off}$ (10 ... 99 s)	1 s
Schrittweite $t, t_{on1/2}, t_{off}$ (100 ... 300 s)	10 s
Ansprecheigenzeit t_{ae}	≤ 130 ms
Ansprechzeit t_{an}	$t_{an} = t_{ae} + t_{on1/2}$
Rückfalleigenzeit t_{re}	≤ 135 ms
Rückfallzeit t_{aus}	$t_{aus} = t_{re} + t_{off}$
Wiederbereitschaftszeit t_b	≤ 300 ms

Anzeigen, Speicher

Anzeige	LC-Display, multifunktional, unbeleuchtet
Anzeigebereich Messwert (Effektivwert) x Übersetzungsfaktor n	CMD420: AC 0 ... 1 A x n
.....	CMD421: AC 0 ... 5 A x n
Betriebsmessabweichung im Bereich 42 ... 460 Hz	± 5 %, ± 2 digit
Messwertspeicher (HiS) für ersten Alarmwert	Datensatz Messwerte
Passwort	on/off / 0 ... 999 (OFF)*
Fehlerspeicher (M) Alarm-Relais	on/off/con (on)*

Schaltglieder

Anzahl	2 x 1 Wechsler (K1, K2)
Arbeitsweise	Ruhestrom / Arbeitsstrom
K1:	Err, I1, I2, tES, (Gerätefehler Err, Überstrom Vorwarnung > I1, Test-Taste tES)*
K2:	Err, I1, I2, tES, (Gerätefehler Err, Überstrom Alarm > I2, Test-Taste tES)*
Elektrische Lebensdauer bei Bemessungsbedingungen	10000 Schaltspiele
Kontaktdaten nach IEC 60947-5-1:	
Gebrauchskategorie	AC 13 / AC 14 / DC-12 / DC-12 / DC-12
Bemessungsbetriebsspannung	230 V / 230 V / 24 V / 110 V / 220 V
Bemessungsbetriebsstrom	5 A / 3 A / 1 A / 0,2 A / 0,1 A
Minimale Kontaktbelastbarkeit	1 mA bei AC/DC ≥ 10 V

Umwelt/EMV

EMV	IEC 61326-1
Arbeitstemperatur	-25 °C ... +55 °C
Klimaklassen nach IEC 60721:	
Ortsfester Einsatz (IEC 60721-3-3)	3K23 (ohne Betauung und Eisbildung)
Transport (IEC 60721-3-2)	2K11 (ohne Betauung und Eisbildung)
Langzeitlagerung (IEC 60721-3-1)	1K22 (ohne Betauung und Eisbildung)
Mechanische Beanspruchung nach IEC 60721:	
Ortsfester Einsatz (IEC 60721-3-3)	3M11
Transport (IEC 60721-3-2)	2M4
Langzeitlagerung (IEC 60721-3-1)	1M12

Anschluss**Schraubklemmen**

Anschlussvermögen:	
starr / flexibel	0,2 ... 4 / 0,2 ... 2,5 mm ² (AWG 24 ... 12)
Mehrleiteranschluss (2 Leiter gleichen Querschnitts):	
starr / flexibel	0,2 ... 1,5 / 0,2 ... 1,5 mm ² (AWG 24 ... 16)
Abisolierlänge	8 ... 9 mm
Anzugsmoment	0,5 ... 0,6 Nm

Federklemmen

Anschlussvermögen:	
Starr	0,2 ... 2,5 mm ² (AWG 24 ... 14)
Flexibel ohne Aderendhülse	0,75 ... 2,5 mm ² (AWG 19 ... 14)
Flexibel mit Aderendhülse	0,2 ... 1,5 mm ² (AWG 24 ... 16)
Abisolierlänge	10 mm
Öffnungskraft	50 N
Testöffnung, Durchmesser	2,1 mm

Sonstiges

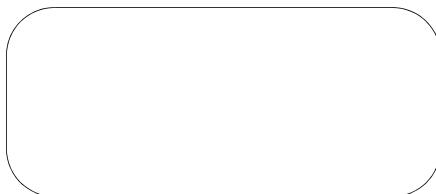
Betriebsart	Dauerbetrieb
Einbaulage	beliebig
Schutzart Einbauten (DIN EN 60529)	IP30
Schutzart Klemmen (DIN EN 60529)	IP20
Gehäusematerial	Polycarbonat
Entflammbarkeitsklasse	UL94 V-0
Schnellbefestigung auf Hutprofilschiene	IEC 60715
Schraubbefestigung	2 x M4 mit Montageclip
Software-Version CMD420	D287 V1.1x
Software-Version CMD421	D294 V1.1x
Gewicht	≤ 150 g

6.2 Normen, Zulassungen und Zertifizierungen



6.3 Modifikationsaufkleber

Dieses Feld ist nur beklebt, falls Änderungen gegenüber der Standardausführung des Geräts vorgenommen wurden.



6.4 Bestellangaben

Gerätetyp	Versorgungsspannung U_s *	Ansprechwert	Art.-Nr.
CMD420-D-1 (Feder klemmen)	AC 16...72 V/ DC 9,6 V...94 V DC15...460 Hz	0,1...1 A x n	B73060006
CMD420-D-1	AC 16...72 V/ DC 9,6 V...94 V DC15...460 Hz	0,1...1 A x n	B93060006
CMD420-D-2 (Federklemmen)	AC/DC 70...300 V 15...460 Hz	0,1...1 A x n	B73060007
CMD420-D-2	AC/DC 70...300 V 15...460 Hz	0,1...1 A x n	B93060007
CMD421-D-1 (Federklemmen)	AC 16...72 V/ DC 9,6 V...94 V DC15...460 Hz	0,5...5 A x n	B73060008
CMD421-D-1	AC 16...72 V/ DC 9,6 V...94 V DC15...460 Hz	0,5...5 A x n	B93060008
CMD421-D-2 (Federklemmen)	AC/DC 70...300 V 15...460 Hz	0,5...5 A x n	B73060009
CMD421-D-2	AC/DC 70...300 V 15...460 Hz	0,5...5 A x n	B93060009
*Absolutwerte des Spannungsbereichs			
Montageclip für Schraubmontage (1 Stück je Gerät, Zubehör)			B 9806 0008

6.5 Änderungshistorie

Datum	Dokumenten- version	Gültig ab Software	Zustand/Änderungen
10.2021	01	-	Redaktionelle Überarbeitung Neues Design mit Formatwechsel von DIN A6 auf DIN A5 S. 38 Aktualisierung der Klimaklassen nach EN IEC 60721-3-4:2019 S. 40 Änderungshistorie

INDEX

A

- Anlaufverzögerung t 13
- Anschlussplan 16
- Ansprechverzögerung ton 13
- Ansprechwerte einstellen
 - Hysterese 26
 - Überstrom (> I) 26
- Anzahl der Reload-Zyklen einstellen 27
- Arbeiten an elektrischen Anlagen 9

B

- Bedienelemente, Funktion 20
- Bedienung und Einstellung 19
- Benutzungshinweise 5
- Bestellangaben 39
- Bestimmungsgemäße Verwendung 9

D

- Display im Standard-Betrieb 22

E

- Einstellbare Parameter, Liste 21
- Enter-Taste 20

F

- Fensterfunktion 11
- Funktionsbeschreibung 11
- Funktionsstörung 12

G

- Genutzte Display-Elemente 19
- Gerätemerkmale 11

K

- K1: Zuordnung Alarmkategorie 21
- K2: Zuordnung Alarmkategorie 21

L

- LED Alarm 1 leuchtet 20
- LED Alarm 2 leuchtet 20
- Löschen des Fehlerspeichers 20

M

- Menü
 - AL (Ansprechwerte) 21
 - HiS (Historienspeicher für ersten Alarmwert) 21
 - InF (Hard- und Software-Version) 21
 - out (Ausgabesteuerung) 21
 - Set (Gerätesteuerung) 21
 - t (Zeitsteuerung) 21
- Menübetrieb starten 20
- Menüstruktur, Übersicht 21
- Montage und Anschluss 15
- Montageclip Schraubmontage 39

P

- Parameter abfragen und einstellen, Übersicht 23
- Parametrier-Beispiel 24

Parametrieren

- Alarm-Kategorien den Alarm-Relais zuordnen 28
- Ansprechwerte einstellen 26
- Fehlerspeicher einschalten 27
- Passwort-Schutz einrichten oder abschalten 31
- Verzögerungszeiten einstellen 29
- Von Überstrom-Betrieb auf Fensterbetrieb wechseln 30

Passwort-Schutz 13

Praxisseminare 6

R

- Reset-Taste 20
- Rückfallverzögerung toff 13

S

- Schulungen 6
- Selbsttest, automatisch 12
- Selbsttest, manuell 12
- Service 5
- Support 5

T

- Technische Daten 35
- Test-Taste 20

W

- Werkseinstellung 13, 17



Bender GmbH & Co. KG

Postfach 1161 • 35301 Grünberg • Germany
Londorfer Str. 65 • 35305 Grünberg • Germany
Tel.: +49 6401 807-0 • Fax: +49 6401 807-259
E-Mail: info@bender.de • www.bender.de

© Bender GmbH & Co. KG
Alle Rechte vorbehalten.
Nachdruck nur mit Genehmigung des Herausgebers.
Änderungen vorbehalten!

Fotos: Bender Archiv



BENDER Group