



RCMB131-02

Allstromsensitives Differenzstrom-Überwachungsmodul zur Messung von Gleich- und Wechselströmen bis ± 100 mA



Bestimmungsgemäße Verwendung

Das allstromsensitive Differenzstrom-Überwachungsmodul überwacht elektrisch geerdete Stromversorgungen bis 300 V und angeschlossene Verbraucher bis zu Nennströmen von 32 A auf Ableit- und Fehlerströme. Das Modul ist für den Einbau in Verteilungseinrichtungen wie PDUs (Power Distribution Units), Abgangskästen oder Mehrfachsteckdosen konzipiert und wird mit DC12...24 V versorgt.

Eine andere oder darüber hinausgehende Benutzung gilt als nicht bestimmungsgemäß.

Sicherheitshinweise allgemein

Bestandteil der Gerätedokumentation sind neben diesem Handbuch die beiliegenden „Sicherheitshinweise für Bender-Produkte“.

Montage, Anschluss und Inbetriebnahme nur durch Elektrofachkraft! Beachten Sie unbedingt die bestehenden Sicherheitsvorschriften.



Das Signalwort

bezeichnet eine Gefährdung mit einem hohen Risikograd, die, wenn sie nicht vermieden wird, den Tod oder eine schwere Verletzung zur Folge hat.



Dieses Symbol bezeichnet Informationen, die Ihnen bei der optimalen Nutzung des Produktes behilflich sein sollen.

Gerätemerkmale

- Allstromsensitive Ableit- und Fehlerstromüberwachung zur vorbeugenden Instandhaltung
- Geeignet zur Leiterplattenmontage
- Hohe Auflösung zur Realisierung der Geräteableitstrom-Überwachung
- Messsignalausgabe über PWM-Ausgang
- Frequenzbereich DC...2 kHz
- Kompakte Bauform zur Überwachung von Nennlasten bis $I_n = 32$ A
- Geringe Laststromempfindlichkeit durch vollgeschirmten Messstromwandler
- Kontinuierliche Anschlussüberwachung des Messstromwandlers
- Integrierte Testfunktion
- Versorgungsspannung DC 12...24 V

Funktionsbeschreibung

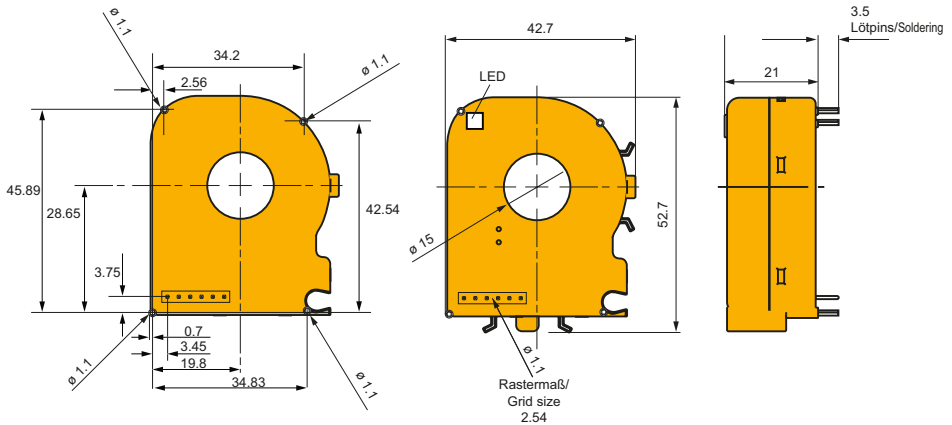
Das RCMB131-02 dient der Messung von Differenzströmen und der Ausgabe der Werte über den PWM-Ausgang. Die Messung des Differenzstromes erfolgt allstromsensitiv. Dabei wird der Effektivwert (rms) aus der im Differenzstrom enthaltenen DC-Komponente sowie der unter 2000 Hz liegenden Wechselstromkomponente gebildet. Das Modul gibt den ermittelten Effektivwert des Differenzstroms am PWM-Ausgang aus. Das RCMB131-02 überprüft kontinuierlich die Versorgungsspannung und den Anschluss des internen Messstromwandlers. Der vorhandenen Schaltausgang S1 schaltet bei Überschreitung des eingestellten Ansprechwertes oder einem Funktionsfehler in den Alarmzustand. ERR schaltet bei einem internen Fehler.



Beim Schalten von ERR wird gleichzeitig auch S1 (DC) geschaltet.

Maßbild

Angaben in mm



Montage und Anschluss

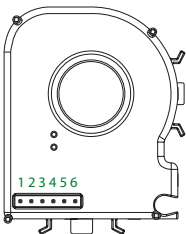


GEFAHR eines elektrischen Schlages!

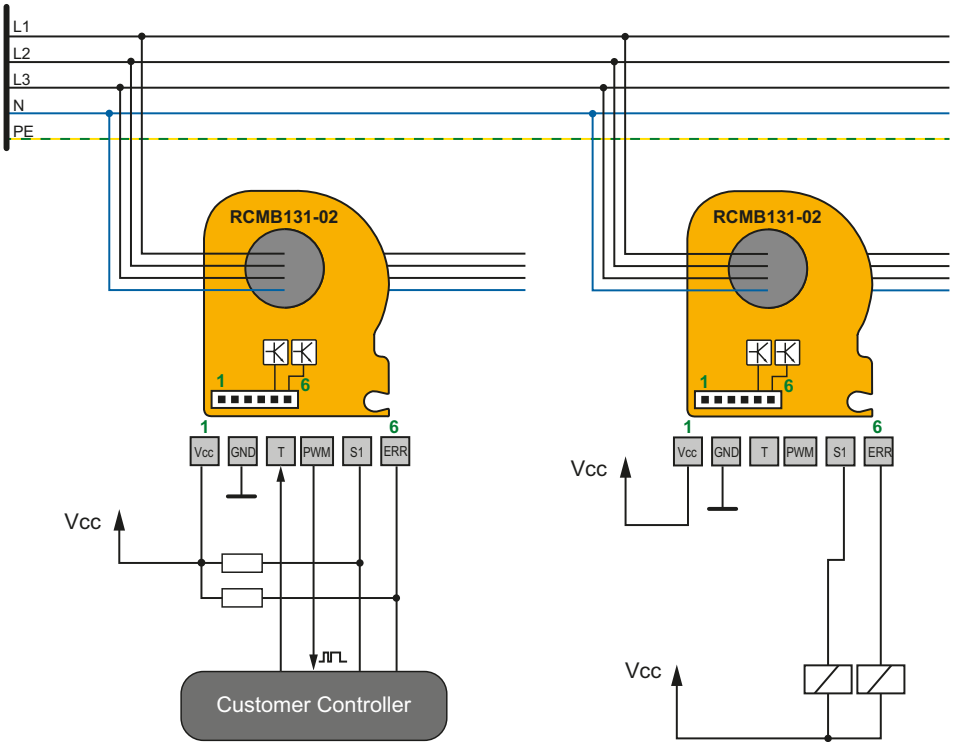
Vorhandene **Schutzleiter** und niederohmige Leiterschleifen **dürfen grundsätzlich nicht durch den Messstromwandler geführt werden!** Durch die verwendete allstromsensitive Messtechnik könnten sonst hohe Ströme in die Leiterschleife induziert werden.

Primärleiter müssen so isoliert sein, dass sie für die Bemessungsspannung die Funktion der Basis-Isolierung erfüllen.

Pinbelegung

	Pin	Name	Beschreibung
	1	Vcc	Spannungsversorgung (DC 12...24V)
	2	GND	Masse
	3	T	Test
	4	PWM	Messwertausgang (rms 100 mA = 100 %)
	5	S1	Schaltausgang 1 (DC 6 mA, Open Collector)
	6	ERR	Schaltausgang Error (Open Collector)

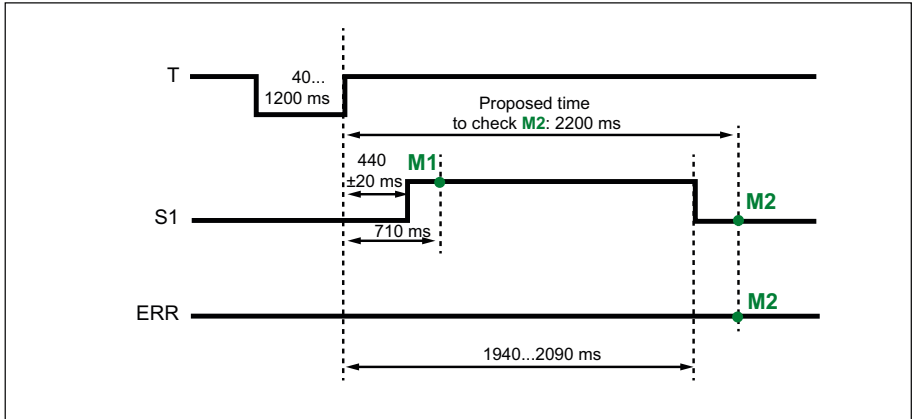
Anschlussbild (Beispiel)



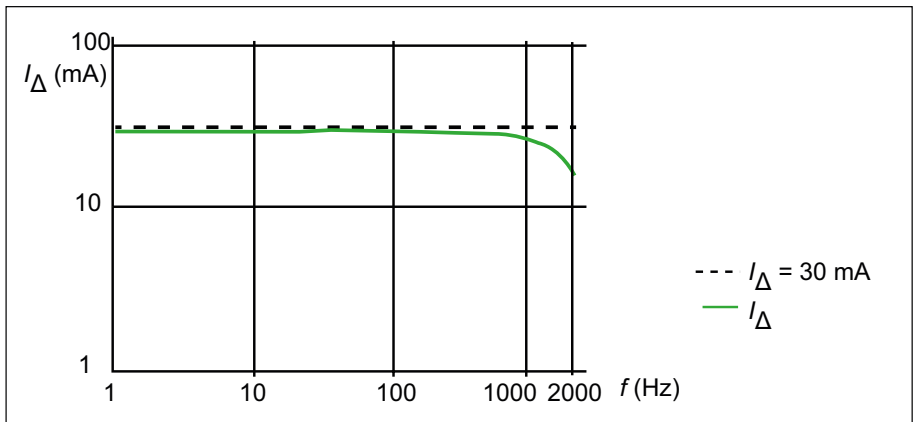
Timingdiagramm „Funktionstest“

M1...2 im Timingdiagramm sind die Zeitpunkte, zu denen eine übergeordnete Steuerung während des Funktionstests prüfen kann und sollte, dass der Schaltausgang S1 tatsächlich schaltet. Mögliche Ursachen für einen fehlgeschlagenen Funktionstest:

- S1 ist permanent mit GND verbunden
- S1 ist permanent mit Vcc verbunden
- Kurzschluss zwischen S1 und ERR



Frequenzgang bei Sollwert $I_{\Delta} = 30$ mA



Gestrichelt: I_{Δ} (Sollwert)

Grün: I_{Δ} (Messwert)

Technische Daten

Isolationskoordination nach IEC 60664-1

Primärkreis	überwachte Primärleiter
Sekundärkreis	Anschlüsse Vcc, GND, T, PWM, S1, ERR
Alle folgenden Angaben gelten für die Isolation zwischen Primär- und Sekundärkreis	
Bemessungsspannung	300 V
Überspannungskategorie	III
Bemessungs-Stoßspannung	4 kV
Einsatzhöhe	bis 3000 m über NN
Bemessung-Isolationsspannung	320 V
Verschmutzungsgrad	2
Sichere Trennung (verstärkte Isolierung)	zwischen Primärkreis und Sekundärkreis
Spannungsprüfung nach IEC 61010-1	AC 2,2 kV

Spannungsversorgung

Versorgungsspannung U_s	DC 12...24 V
Arbeitsbereich der Versorgungsspannung	$\pm 20\%$
Ripple	100 mV
Leistungsaufnahme	< 0,75 W

Messkreis

Innendurchmesser Primärleiteröffnung	15 mm
Messwertauswertung	DC, rms
Charakteristik nach IEC 60755	allstromsensitiv Typ B
Ansprechwert $I_{\Delta n1}$	DC 3,5...100 mA (* 6 mA)
Ansprechtoleranz $I_{\Delta n1}$	0,7...1,0 x $I_{\Delta n1}$
Messbereich	AC/DC ± 300 mA
Auflösung	< 0,2 mA
Frequenzbereich	DC...2 kHz
Messzeit	180 ms

Betriebsmessabweichung

DC...500 Hz	$\pm(5\% + 0,5 \text{ mA})$
501...1000 Hz	$\pm(15\% + 0,5 \text{ mA})$
1001...2000 Hz	$\pm(50\% + 0,5 \text{ mA})$

Zeitverhalten

Ansprechzeit t_{ae} (Relais-Schaltzeit von 10 ms berücksichtigt)

bei $1 \times I_{\Delta n1}$	≤ 290 ms
bei $2 \times I_{\Delta n1}$	≤ 140 ms
bei $5 \times I_{\Delta n1}$	≤ 30 ms
Wiederbereitschaftszeit t_0	≤ 2 s

Störgrößen

Laststrom I_n	32 A
-----------------------	------

Ausgänge

Schaltausgänge S1, ERR	Open Collector, nicht kurzschlussfest
Schaltvermögen	40 V / 50 mA
Hysterese	$\leq 30\%$
PWM	PWM-Signal, Push pull
Innenwiderstand PWM-Signal	4,7 k Ω
Spannung HIGH-Pegel	3,1...3,6 V

Spannung LOW-Pegel.....	0...0,6 V
Frequenz PWM-Signal	8 kHz
Spezifizierung des PWM-Signals.....	(0...100) % = (0...100) mA
Ausgangswiderstand	nicht kurzschlussfest

Anspruchwertzuordnung

I_{An1} (DC).....	S1
Interner Fehler	ERR

Umwelt/EMV

EMV	DIN EN 62020:2003 (VDE 0663), soweit anwendbar
Umgebungstemperatur (inkl. durchgeführte Primärleiter)	-25...+70 °C
Klimaklassen nach IEC 60721	
Ortsfester Einsatz (IEC 60721-3-3)	3K5 (ohne Betauung und Eisbildung)
Transport (IEC 60721-3-2)	2K11 (ohne Betauung und Eisbildung)
Langzeitlagerung (IEC 60721-3-1)	1K22 (ohne Betauung und Eisbildung)
Mechanische Beanspruchung nach IEC 60721	
Ortsfester Einsatz (IEC 60721-3-3)	3M4
Transport (IEC 60721-3-2)	2M4
Langzeitlagerung (IEC 60721-3-1)	1M12

Sonstiges

Betriebsart	Dauerbetrieb
Einbaulage	beliebig
Schutzart	IP 30
Entflammbarkeitsklasse	UL94 V-0
Lebensdauer bei 40° C.....	10 Jahre
Software.....	D0604

* = Werkseinstellung

Bestellangaben

Messbereich	U_s	Typ	Art.-Nr.
AC/DC ±100 mA	DC 12...24V	RCMB131-02	B94042132



Alle Rechte vorbehalten.
Nachdruck und Vervielfältigung
nur mit Genehmigung des Herausgebers.

Bender GmbH & Co. KG

Postfach 1161 • 35301 Grünberg • Deutschland
Londorfer Str. 65 • 35305 Grünberg • Deutschland
Tel.: +49 6401 807-0 • Fax: +49 6401 807-259
E-Mail: info@bender.de • www.bender.de



All rights reserved.
Reprinting and duplicating
only with permission of the publisher.

Bender GmbH & Co. KG

P.O. Box 1161 • 35301 Grünberg • Germany
Londorfer Str. 65 • 35305 Grünberg • Germany
Tel.: +49 6401 807-0 • Fax: +49 6401 807-259
E-mail: info@bender.de • www.bender.de